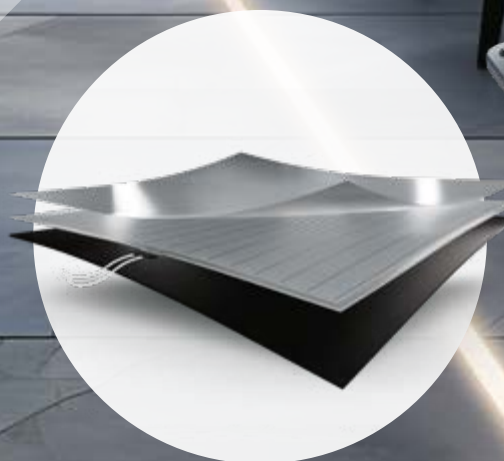
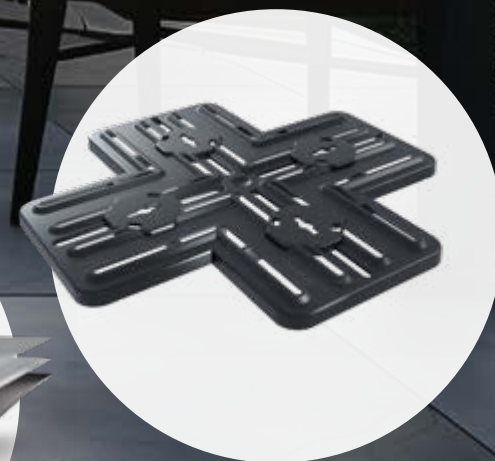


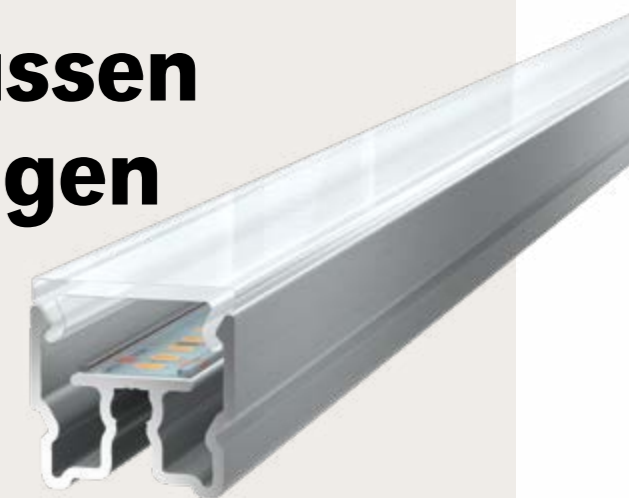
NEUHEITEN 2025



Terra**Maxx**[®] ACCENT
**LED-Lichtprofil-
System für
Außenbeläge**



Akzente, die Terrassen zum Strahlen bringen



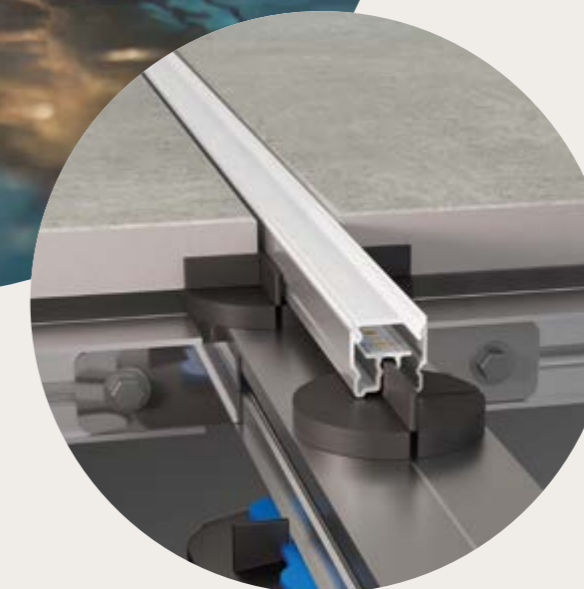
Professionelle Licht-Komplettsystem für stilvolle Outdoor-Designs.

- Langlebiges Komplettsystem aus Aluminiumprofil, UV-stabilem Diffusor, Samsung LED-Stripes, Steuerung und LED-Treiber. Schutzklasse IP 67.
- Schafft wirkungsvolle Akzente auf Terrassen sowie in Gastronomie- und Wellnessbereichen.
- Zwei Lichtoptionen: Warmweiß oder farbig (RGBW-WW) mit Farbwechselfunktion.
- Einfache Steuerung und Dimmung über die Casambi App.
- Optimiert für 2 cm dicke Plattenbeläge. Dank stapelbarem Lichtprofil auch bei 3 oder 4 cm Belagsstärke einsetzbar.
- Für den Einsatz auf Außenbelägen, die mit dem TerraMaxx[®] RS Rahmensystem, TerraMaxx[®] TSL Stelzlagern oder auf AquaDrain[®] EK/HU-EK Flächendrainagen verlegt werden.

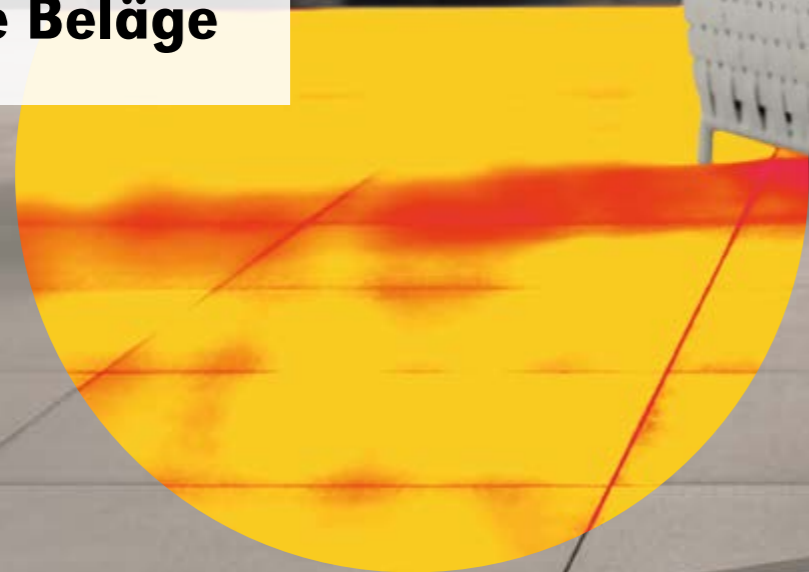
TerraMaxx[®] ACCENT LED Profil und Diffusor als Set,
2496 x 20 x 17,5 mm, Art. 111 30 100 RS
weitere Komponenten/Details siehe Preiskatalog D Seite 48 / CH Seite 46



Mehr Informationen unter:
Gutjahr.com/ACCENT



TerraMaxx® COMFORT
**Einzigartiges
Heizsystem für
aufgestellte Beläge**



**Outdoor-Komfort
neu definiert**

**Effizientes, selbstregulierendes
Heizsystem für Außenbeläge**

- Verlängert die Outdoor-Saison in der Gastronomie, auf Terrassen oder in Pool- und Wellnessbereichen
- Einzigartiges System für aufgestellte Beläge mit TerraMaxx® RS Rahmensystem und TerraMaxx® TSL Trocken-Stelzlager
- Einfache Anbringung der selbstklebenden, dünn-schichtigen Heizmodule auf der Rückseite des Plattenbelages
- Ökonomisch und energieeffizient dank intelligenter Temperaturregelung, die nur so viel Energie liefert wie benötigt wird
- Schnelle Erwärmung auf etwa 24°C mit einer Maximalleistung von 280 Watt je Modul (ca. 780 W/m²)
- Für Beläge aus Keramik oder Naturstein in den Formaten 60 x 60 cm, 60 x 120 cm, 120 x 120 cm

TerraMaxx® COMFORT Set, 530 x 530 x 4 mm
Art. 113 10 100 PR | Preiskatalog D Seite 46 / CH Seite 44



Mehr Informationen unter:
Gutjahr.com/COMFORT

Aqua Drain® FS Verlegesystem zur Fixierung leichter Beläge auf Kies/Splitt



Stabilität, die bleibt.

Einfache Fixierung für wackelfreie Beläge.

- Kein Wackeln und Verrutschen leichtgewichtiger Platten im Kies-/Splittbett.
- Einfache, sichere Verlegung.
 - Arretierfunktion der Fixierplatte im Kies-/Splittbett
 - Einclipsen der Gewindelaschen in die Fixierplatte
 - Mechanische Verkrallung des Montageklebers mit der Fixierplatte
- Gleichmäßiges Belagsniveau dank IndorTec® FN-XT Nivelliersystem.
- Keine Feuchteschäden im Kreuzfugenbereich: Schlitze in der Fixierplatte leiten Wasser ab.
- Sichere Entwässerung der Belagskonstruktion in Kombination mit AquaDrain® T+ oder AquaDrain® HU Flächendrainagen.
- Ausführbar mit offenen oder geschlossenen Fugen (MorTec® SOFT).

AquaDrain® FS, 190 x 190 x 8,5 mm
Art. 108 80 140 FS
Preiskatalog D Seite 18 / CH Seite 20



Mehr Informationen unter:
Gutjahr.com/FS

Pro **Fin**® DP + Pro **Fin**® BL-R
**Baukasten-System
aus Drainprofilen
und Rasterblenden**

Hoch hinaus dank smartem Rasterdesign

32 Höhenkombinationen – einzigartig! Mit nur 2 Profilen und 3 Blenden.

- Einzigartiges Baukastensystem aus flexibel kombinierbaren Drainprofilen und aufsteckbaren Blenden.
- Rasterdesign der Blenden und Profile ermöglichen in Stufen von 2 mm insgesamt 32 Höhenkombinationen von 11 – 94 mm.
- Entkopplung der Blenden vom Randabschluss-Basisprofil verhindert Scherspannungen und Abdichtungsschäden.
- Mit verdeckten Entwässerungsschlitzen zur Abführung von Oberflächen- und Sickerwasser.
- Mit ungestanztem Schenkel zum sicheren, einfachen Anschluss von Abdichtungen mit DiProtec® AB System-Dichtbändern.



Mehr Informationen unter:
Gutjahr.com/DP

DP 11/21 Drainabschlussprofile und ProFin® BL-R 25/45/65 Raster-Aufsteck-
Blenden, anthrazitmetallisch oder alu-metallisch
weitere Komponenten/Details siehe Preiskatalog D ab Seite 82 / CH ab Seite 80

Weitere Neuheiten und Sortimentserweiterungen



Aqua **Drain**® FF-XT

Fugenfix Abstandhalter

- Mit Viertelkreis-Design für einfachere Verarbeitung

AquaDrain® FF-XT Fugenfix, Beutel à 100 Stück
Variante 10 mm | Art. 108 80 127 FF
Variante 17 mm | Art. 108 80 128 FF
Preiskatalog D Seite 17 / CH Seite 15



Di**Protec**® AB-V

Butyl-Abdichtungsband

- Optimiert für Anschluss mineralischer Dichtschlämmen an ProFin® Profile
- Ersetzt das DiProtec® AB-KV Band

DiProtec® AB-V Butyl-Abdichtungsband Vlies,
170 mm x 20 m | Art. 500 50 112 AB
Preiskatalog D Seite 108 / CH Seite 106



Mor**Tec**® DRAIN-ZE

Zementärer Drainmörtel

- Jetzt neue Rezeptur mit hydrophoben Eigenschaften

MorTec® DRAIN-ZE zementärer Drainmörtel,
Sack 25 kg | Art. 400 40 101 ZE
Preiskatalog D Seite 112 / CH Seite 110



Indor**Tec**® FN-XT

Nivelliersystem Gewindelasche

- Für IndorTec® FN Nivelliersystem zum Ausgleich von Überzähnen bei Plattenbelägen im Außenbereich

IndorTec® FN-XT Gewindelasche beige 3,0 mm
Beutel à 100 Stück | Art. 600 90 109 FN
Preiskatalog D Seite 137 / CH Seite 135

Kosy.Gutjahr.com



**Hallo,
ich bin KOSY.**

Dein Konfigurator für Komplettsysteme
rund um die Terrassenentwässerung.
Ich liefere Dir den Komplettaufbau inkl.
Materialliste und Verlegeplan.



KOSY®

Ich schlage Dir das für deine Baustellen-
situation passende GUTJAHR System vor.



KOSY® UP

Du weißt schon, dass Du das TerraMaxx® RS
Alu-Rahmensystem oder TerraMaxx® TSL Trocken-
Stelzlager einsetzen möchtest.

NEU

GUTJAHR Systemtechnik GmbH

Philipp-Reis-Straße 5-7
D-64404 Bickenbach

Tel.: +49 (0) 6257 9306-0
Fax: +49 (0) 6257 9306-31

info@gutjahr.com
www.gutjahr.com

