

NEU

AquaDrain® SR-U



Höhenverstellbare
**Universal-
Schlitzrinne**
für die dezentrale
Entwässerung
von Balkonen und
Terrassen



Einzigartig schmal

**Stufenlos höhenverstellbar
von 65 mm bis 110 mm dank
mitgeliefertem Universalfuß-Set**

**Flexibel einsetzbar, im Wandbereich
oder als Linienentwässerung**

Innovative Wendeauflage

**Schnellere Entwässerung
als bisherige Schlitzrinnen**

Geringe Einbauhöhe ab 65 mm

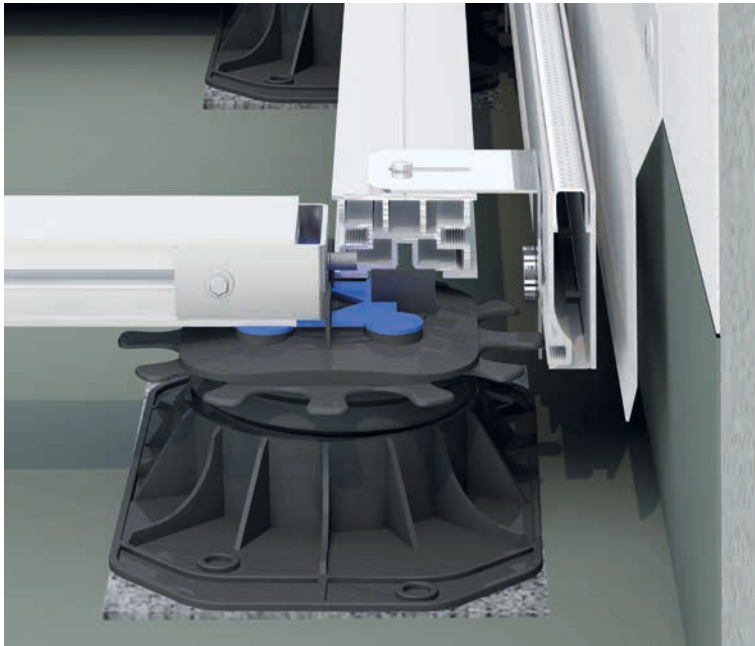
Die AquaDrain® SR-U Schlitzrinne lässt sich unauffällig in die Belagsfläche einfügen. Der im Gegensatz zu herkömmlichen Schlitzrinnen nach unten offene Rinnenkörper sorgt für die sichere und schnelle Abführung von Oberflächenwasser direkt in die Drainschicht.

Gutjahr.com/SR-U

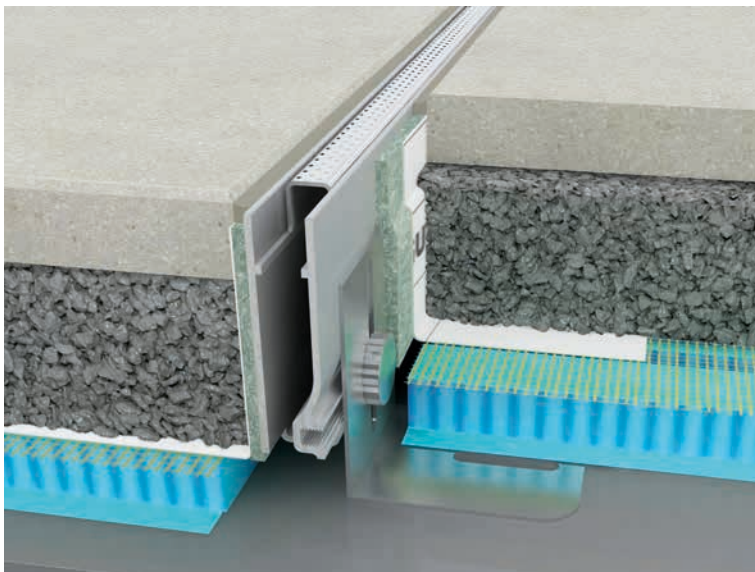
Sicher besser.

GUTJAHR

Aqua Drain® SR-U Universal-Schlitzrinne



Aqua Drain® SR-U für den **Wandeinbau** vor Brüstungen oder in Verbindung mit dem TerraMaxx® RS Rahmensystem



Aqua Drain® SR-U für die **Linientwässerung**

Systemkomponenten



Aqua Drain® SR Randdämmstreifen
für den Einbau zwischen Rinnenkanal und Belag, als Hinterfüllung der Bewegungsfuge



Aqua Drain® SR Eckverbinder
für den Einsatz als 90 Grad Außen- und Inneneckverbinder



Aqua Drain® SR-U Universalfußset
für die Teilung einer Rinne. Bestehend aus 2 Universalfüßen, 2 Rändelschrauben und 2 Unterlegscheiben

Produkteigenschaften

Rinnenkörper:

Pulverbeschichtetes Aluminium

Auflage:

Wendeauflage Edelstahl, Werkstoff-Nr: 1.4301

Universalfuß:

Edelstahl, Werkstoff-Nr: 1.4301

Schmutzgitter:

Auflage = Schmutzgitter

Einsatz:

In der Fläche als Linientwässerung, vor Brüstungen oder bei aufgehenden Bauteilen, in Verbindung mit Aqua Drain® Flächendrainagen, dem TerraMaxx® RS Rahmensystem sowie den TerraMaxx® TSL Trocken-Stelzlagern

Höhenverstellbarkeit:

Mit mitgelieferten Universalfüßen von 65 - 110 mm. Eine Rotation der Füße ermöglicht die Montage auf dem TerraMaxx® RS Rahmensystem sowie auf den TerraMaxx® TSL Trocken-Stelzlagern

Gerne senden wir Ihnen hierzu weitere Informationen oder unser Gesamtsortiment, einfach Email an: info@gutjahr.com

Händlerstempel

GUTJAHR

Systemtechnik GmbH

Philipp-Reis-Strasse 5-7, D-64404 Bickenbach
Tel.: +49 (0) 6257 9306-0, Fax: +49 (0) 6257 9306-31



facebook.com/gutjahr.systemtechnik



youtube.com/gutjahrbausysteme



instagram.com/gutjahr_systemtechnik/

Sicher besser.

GUTJAHR