

GUTJAHR profili di chiusura per balconi e terrazzi

Drenaggio mirato e a regola d'arte dei balconi.

La soluzione completa e di valore in alluminio.



Abbiamo tutto ciò che vi serve: il sistema di componenti intelligente.

Il sistema di profili di chiusura GUTJAHR rende possibile una posa semplice e sicura grazie all'intelligente tecnica di giunzione. Si garantisce così un ottimo funzionamento globale - senza fughe aperte, giunti e angolari uniti in modo impreciso. Gli elementi di raccordo e il set di fissaggio sono già inclusi nel pacchetto e il montaggio può essere eseguito direttamente. Attraverso la combinazione con i canali per balconi ProRin® e i tubi a caduta semplici da agganciare, GUTJAHR offre la soluzione completa, ottimale e semplice.

Utilizzo secondo l'ingombro totale verticale

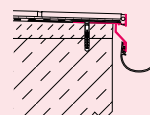
Profilo drenante e impermeabilizzante già posto in opera

Come bordo perimetrale per la distribuzione del carico e per coprire il drenaggio



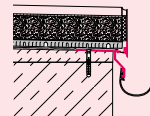
Profilo di gronda (senza drenaggio) e impermeabilizzante non ancora posto in opera

Posa sempre sotto l'impermeabilizzante con la possibilità di montare un canale per balconi



Profilo di gronda e drenante (con drenaggio) e impermeabilizzante non ancora posto in opera

Posa sempre sotto l'impermeabilizzante con la possibilità di montare un canale per balconi



I colori dei profili corrispondono ai seguenti colori RAL- e DB:



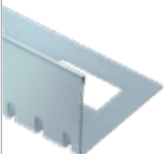

antracite metallizzato
= DB 703



alluminio brillante
= RAL 9006



Profili di drenaggio

profilo di chiusura drenante	profilo per ghiaia drenante regolabile in altezza
ProFin® KL 60/80	ProFin® KL-H
	
60 mm o 80 mm	variabile: 61 - 92 mm 92 - 150 mm
✓	✓
✓	✓
44	44

Profili di gronda

profilo di base	profilo di chiusura drenante
ProFin® DP11/17/21	ProFin® DP30
	
11/ 17/ 21 mm in combinazione con copertura: sino a 90 mm	30 mm
✓	✓
✓	✓
46	50

Sistemi di canali per balconi e pluviali

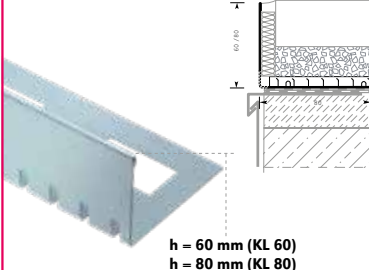


canali per balconi
ProRin® BR

50 mm
✓
✓
54







Il profilo per ghiaia drenante in pregiato acciaio inox e rivestimento in alluminio

per una bella chiusura perimetrale di rivestimenti in elevazione drenati.

	Art. Nr. GUTJAHR	Art. Nr. ARDEX	Confezione	Unità di vendita	Unità logistica
ProFin® KL 60 o 80 mm profilo per ghiaia drenante  <p>h = 60 mm (KL 60) h = 80 mm (KL 80)</p>	202 10 160 KL	5947	acciaio inox, H 60 mm	1 barra/3 m	cartone/15 m
	202 10 180 KL	5948	acciaio inox, H 80 mm		
ProFin® KL-H 61/92 profilo per ghiaia drenante regolabile in altezza da 61 a 92 mm 	202 10 161 KL	5958	antracite metallizzato	1 barra/3 m	cartone/15 m
ProFin® KL-H 92/150 profilo per ghiaia drenante regolabile in altezza da 92 a 150 mm 	202 10 192 KL	6641	antracite metallizzato	1 barra/3 m	cartone/12 m

	Art. Nr. GUTJAHR	Art. Nr. ARDEX	Confezione	Unità di vendita	Unità logistica
--	---------------------	-------------------	------------	---------------------	--------------------

Accessori per profili per ghiaia drenante ProFin® KL

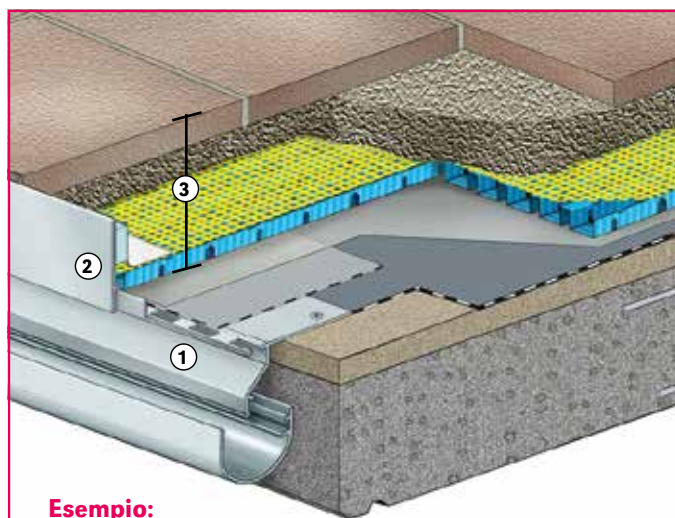
ProFin® KL 60 o 80 mm elemento di raccordo per profili 	<ul style="list-style-type: none"> ■ Materiale: acciaio inox rettificato, materiale nr. 1.4301 ■ unisce e ricopre i giunti dei profili per ghiaia drenante ProFin® KL ■ il raccordo viene incollato con ARDEX CA 20 P o ARDEX CA 20 S sul profilo per ghiaia drenante ProFin® KL ■ 50 mm larghezza 				
	202 80 160 KL	5546	acciaio inox, H 60 mm	1 pezzo	-
	202 80 180 KL	5547	acciaio inox, H 80 mm	1 pezzo	
ProFin® KL-H elemento di raccordo per profili 	<ul style="list-style-type: none"> ■ materiale: alluminio rivestito con polveri ■ unisce e ricopre i giunti dei profili per ghiaia drenante ProFin® KL-H ■ il raccordo viene incollato con ARDEX CA 20 P o ARDEX CA 20 S sul profilo per ghiaia drenante ProFin® KL-H ■ 50 mm larghezza 				
	202 80 192 KL	6642	alluminio, antracite metallizzato, H 150 mm	1 pezzo	-
ProFin® KL 60 o 80 mm elemento di raccordo per angoli esterni 90° 	<ul style="list-style-type: none"> ■ Materiale: acciaio inox rettificato, materiale nr. 1.4301 ■ unisce e ricopre i giunti dei profili per ghiaia drenante ProFin® KL negli angoli ■ il raccordo viene incollato con ARDEX CA 20 P o ARDEX CA 20 S sul profilo per ghiaia drenante ProFin® KL ■ 50 mm larghezza 				
	202 80 260 KL	5548	acciaio inox, H 60 mm	1 pezzo	-
	202 80 280 KL	5549	acciaio inox, H 80 mm	1 pezzo	
ProFin® KL-H elemento di raccordo per angoli esterni 90° 	<ul style="list-style-type: none"> ■ materiale: alluminio rivestito con polveri ■ unisce e ricopre i giunti dei profili per ghiaia drenante ProFin® KL-H negli angoli ■ il raccordo viene incollato con ARDEX CA 20 P o ARDEX CA 20 S sul profilo per ghiaia drenante ProFin® KL-H ■ 50 mm larghezza 				
	202 80 292 KL	6643	alluminio, antracite metallizzato, H 150 mm	1 pezzo	-

ProFin® DP + ProFin® BL

Il singolare sistema modulare per i profili dei balconi si possono realizzare 12 diversi ingombri verticali da 11 a 90 mm con soli 3 profili base.

Il sistema modulare per i profili dei balconi GUTJAHR è un sistema unico composto da profili di drenaggio combinabili in modo flessibile e coperture ad innesto. Così non si ha solo un profilo di drenaggio combinato e disaccoppiato in un unico prodotto, ma si possono realizzare anche, grazie alle coperture ad innesto di diverse altezze, 12 diversi ingombri verticali da 11 a 90 mm. E' straordinario! L'altezza del profilo base ProFin® DP da 11, 17 e 21 mm può essere aumentata semplicemente con una copertura ad innesto ProFin® BL. Ognuno dei tre profili di base può essere combinato con ciascuna delle tre coperture.

- **Straordinario sistema modulare composto da 3 profili base+3 coperture ad innesto per 12 varianti di altezza.**
- **Massima flessibilità grazie alle possibilità ottimali di combinazione – per svariati ambiti d'impiego.**
- **Disaccoppiamento della copertura dal profilo base per evitare sollecitazioni di taglio e conseguenti danni allo strato impermeabilizzante.**
- **Utilizzabile con tutti i sistemi di drenaggio GUTJAHR e con i nastri impermeabilizzanti DiProtec®.**



Esempio:

- ① ProFin® DP17 profilo base
- + ② ProFin® BL49 copertura ad innesto
- = ③ 66 mm ingombro totale verticale

PROFILO BASE	COPERTURA AD INNESTO	altezza profilo di drenaggio senza copertura			
		ProFin® BL24	ProFin® BL49	ProFin® BL69	
ProFin® DP11	+	11 mm	35 mm	60 mm	80 mm
ProFin® DP17	+	17 mm	41 mm	66 mm	86 mm
ProFin® DP21	+	21 mm	45 mm	70 mm	90 mm

———— ingombro totale verticale ————

Il sistema modulare composto da ProFin® DP profili base e ProFin® BL coperture ad innesto

Breve filmato www.gutjahr.com/technik Tipp

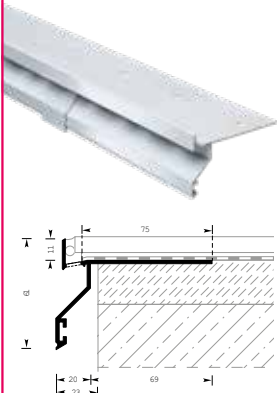





Profilo drenante di chiusura per la posa a contatto o per strutture in elevazione con i drenaggi AquaDrain® sino a 80 mm – con ProFin® BL coperture ad innesto.

	Art. Nr. GUTJAHR	Art. Nr. ARDEX	Confezione	Unità di vendita	Unità logistica
--	---------------------	-------------------	------------	---------------------	--------------------

Per tutti i profili: ogni barra 1 elemento di raccordo + set di montaggio inclusi, ogni angolare 2 elementi di raccordo + set di montaggio inclusi

ProFin® DP11 profilo base 	<ul style="list-style-type: none"> ■ Nuova generazione di profili con fianco non perforato per una sigillatura sicura e semplice dell'impermeabilizzazione con la tecnologia dei nastri impermeabilizzanti DiProtec® AB ■ con fessure di drenaggio per la deviazione dell'acqua superficiale e di infiltrazione ■ materiale: alluminio rivestito con polveri ■ con cavità per agganciare i canali per balconi ProRin® ■ Ambito di applicazione: <ul style="list-style-type: none"> - come profilo di chiusura con altezza 11 mm in combinazione con malte liquide minerali impermeabilizzanti - come profilo di chiusura per rivestimenti di strutture in elevazione drenanti con il drenaggio AquaDrain® in combinazione con coperture ad innesto ProFin® BL (vd. anche pag. 51) - impermeabilizzanti DiProtec SDB, KSK e impermeabilizzanti liquidi minerali + ProFin® BL24 = 35 mm ingombro totale verticale + ProFin® BL49 = 60 mm ingombro totale verticale + ProFin® BL69 = 80 mm ingombro totale verticale 							
	<table border="1"> <tr> <td>200 31 602 FA</td> <td>6572</td> <td>antracite metallizzato</td> <td rowspan="2">1 barra/3 m</td> <td rowspan="2">cartone/30 m incl. 10 elementi di raccordo + set di montaggio</td> </tr> <tr> <td>200 31 603 FA</td> <td>5490</td> <td>alluminio brillante</td> </tr> </table>	200 31 602 FA	6572	antracite metallizzato	1 barra/3 m	cartone/30 m incl. 10 elementi di raccordo + set di montaggio	200 31 603 FA	5490
200 31 602 FA	6572	antracite metallizzato	1 barra/3 m	cartone/30 m incl. 10 elementi di raccordo + set di montaggio				
200 31 603 FA	5490	alluminio brillante						

ProFin® DP11 angolare esterno 90° 	<ul style="list-style-type: none"> ■ Saldato a tenuta stagna 							
	<table border="1"> <tr> <td>200 31 612 FA</td> <td>6571</td> <td>antracite metallizzato</td> <td rowspan="2">1 pezzo</td> <td rowspan="2">-</td> </tr> <tr> <td>200 31 613 FA</td> <td>5500</td> <td>alluminio brillante</td> </tr> </table>	200 31 612 FA	6571	antracite metallizzato	1 pezzo	-	200 31 613 FA	5500
200 31 612 FA	6571	antracite metallizzato	1 pezzo	-				
200 31 613 FA	5500	alluminio brillante						

ProFin® DP11 angolare interno 90° 	<ul style="list-style-type: none"> ■ Saldato a tenuta stagna 							
	<table border="1"> <tr> <td>200 31 632 FA</td> <td>6573</td> <td>antracite metallizzato</td> <td rowspan="2">1 pezzo</td> <td rowspan="2">-</td> </tr> <tr> <td>200 31 633 FA</td> <td>5510</td> <td>alluminio brillante</td> </tr> </table>	200 31 632 FA	6573	antracite metallizzato	1 pezzo	-	200 31 633 FA	5510
200 31 632 FA	6573	antracite metallizzato	1 pezzo	-				
200 31 633 FA	5510	alluminio brillante						

Componenti del sistema | p. 61



DiProtec® AB-K
nastro impermeabilizzante rapido
butilico sintetico



DiProtec® AB-KV
nastro impermeabilizzante butilico plastica/TNT
per impermeabilizzanti liquidi minerali



DiProtec® AB-V
nastro impermeabilizzante butilico plastica/TNT
per impermeabilizzanti liquidi minerali

Tutti i prodotti del programma prodotti GUTJAHR 2024 sono disponibili a magazzino

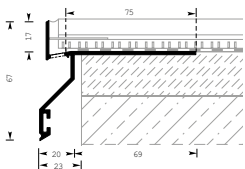


Profilo drenante di chiusura per strutture in elevazione con drenaggi AquaDrain® sino a 86 mm – con coperture ad innesto ProFin® BL.

	Art. Nr. GUTJAHR	Art. Nr. ARDEX	Confezione	Unità di vendita	Unità logistica
--	---------------------	-------------------	------------	---------------------	--------------------

Per tutti i profili: ogni barra 1 elemento di raccordo + set di montaggio inclusi, ogni angolare 2 elementi di raccordo + set di montaggio inclusi

ProFin® DP17 profilo base



- Nuova generazione di profili con fianco non perforato per una sigillatura sicura e semplice dell'impermeabilizzazione con la tecnologia di nastri impermeabilizzanti DiProtec® AB
 - con fessure di drenaggio per la deviazione dell'acqua superficiale e di infiltrazione
 - materiale: alluminio rivestito con polveri
 - con cavità per agganciare i canali per balconi ProRin®
 - **Ambito di applicazione:**
 - come profilo di chiusura con altezza 17 mm
 - come profilo di chiusura per rivestimenti di strutture in elevazione drenanti con i drenaggi AquaDrain® - in combinazione con coperture ad innesto ProFin® BL (vd. anche pag. 51)
 - impermeabilizzanti DiProtec® SDB e impermeabilizzanti liquidi minerali
- + **ProFin® BL24 = 41 mm ingombro totale verticale**
 + **ProFin® BL49 = 66 mm ingombro totale verticale**
 + **ProFin® BL69 = 86 mm ingombro totale verticale**

200 17 402 DE	6577	antracite metallizzato	1 barra/3 m	cartone/30 m incl. 10 elementi di raccordo + set di montaggio
200 17 403 DE	5201	alluminio brillante		

ProFin® DP17 angolare esterno 90°



- Saldato a tenuta stagna

200 17 412 DE	6576	antracite metallizzato	1 pezzo	-
200 17 413 DE	5202	alluminio brillante		

ProFin® DP17 angolare interno 90°



- Saldato a tenuta stagna

200 17 432 DE	6578	antracite metallizzato	1 pezzo	-
200 17 433 DE	5203	alluminio brillante		

Componenti del sistema | p. 61



DiProtec® AB-K
nastro impermeabilizzante rapido
butilico sintetico



DiProtec® AB-KV
nastro impermeabilizzante butilico plastica/TNT
per impermeabilizzanti liquidi minerali



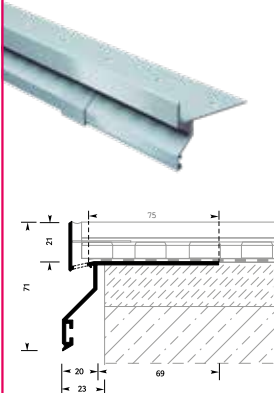
DiProtec® AB-V
nastro impermeabilizzante butilico plastica/TNT
per impermeabilizzanti liquidi minerali





Profilo drenante di chiusura per Watec® Drain KP+ o per strutture in elevazione con drenaggi AquaDrain® sino a 90 mm – con coperture ad innesto ProFin® BL.

	Art. Nr. GUTJAHR	Art. Nr. ARDEX	Confezione	Unità di vendita	Unità logistica
--	------------------	----------------	------------	------------------	-----------------

Per tutti i profili: ogni barra 1 elemento di raccordo + set di montaggio inclusi, ogni angolare 2 elementi di raccordo + set di montaggio inclusi

ProFin® DP21 profilo base 	<ul style="list-style-type: none"> ■ Nuova generazione di profili con fianco non perforato per una sigillatura sicura e semplice dell'impermeabilizzazione con la tecnologia di nastri impermeabilizzanti DiProtec® AB ■ con fessure di drenaggio per la deviazione dell'acqua superficiale e di infiltrazione ■ materiale: alluminio rivestito con polveri ■ con cavità per agganciare i canali per balconi ProRin® ■ Ambito di applicazione: <ul style="list-style-type: none"> - come profilo di chiusura con altezza 21 mm in combinazione con il drenaggio a strato sottile WatecDrain®KP+ - come profilo di chiusura per rivestimenti di strutture in elevazione drenanti con il drenaggio AquaDrain® in combinazione con coperture ad innesto ProFin® BL (vd. anche pag. 51) - impermeabilizzanti DiProtec SDB e impermeabilizzanti liquidi minerali 			
	Art. Nr. GUTJAHR	Art. Nr. ARDEX	Confezione	Unità di vendita
200 22 502 VE	6582	antracite metallizzato	1 barra/3 m	cartone/30 m incl. 10 elementi di raccordo + set di montaggio
200 22 503 VE	5207	alluminio brillante		

ProFin® DP21 angolare esterno 90° 	<ul style="list-style-type: none"> ■ Saldato a tenuta stagna 			
	Art. Nr. GUTJAHR	Art. Nr. ARDEX	Confezione	Unità di vendita
200 22 512 VE	6581	antracite metallizzato	1 pezzo	-
200 22 513 VE	5208	alluminio brillante		

ProFin® DP21 angolare interno 90° 	<ul style="list-style-type: none"> ■ Saldato a tenuta stagna 			
	Art. Nr. GUTJAHR	Art. Nr. ARDEX	Confezione	Unità di vendita
200 22 532 VE	6583	antracite metallizzato	1 pezzo	-
200 22 533 VE	5209	alluminio brillante		

Componenti del sistema p. 61		
 <p>DiProtec® AB-K nastro impermeabilizzante rapido butilico sintetico</p>	 <p>DiProtec® AB-KV nastro impermeabilizzante butilico plastica/TNT per impermeabilizzanti liquidi minerali</p>	 <p>DiProtec® AB-V nastro impermeabilizzante butilico plastica/TNT per impermeabilizzanti liquidi minerali</p>

Tutti i prodotti del programma prodotti GUTJAHR 2024 sono disponibili a magazzino

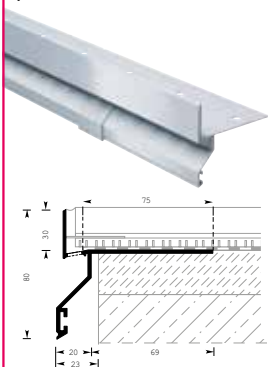


Profilo terminale di drenaggio per elementi in ceramica e pietra naturale.

	Art. Nr. GUTJAHR	Art. Nr. ARDEX	Confezione	Unità di vendita	Unità logistica
--	---------------------	-------------------	------------	---------------------	--------------------

Per tutti i profili: ogni barra 1 elemento di raccordo + set di montaggio inclusi, ogni angolare 2 elementi di raccordo + set di montaggio inclusi

ProFin® DP30 profilo base



- Nuova generazione di profili con fianco non perforato per una sigillatura sicura e semplice dell'impermeabilizzazione con la tecnologia di nastri impermeabilizzanti DiProtec® AB
- con fessure di drenaggio per la deviazione dell'acqua superficiale e di infiltrazione
- materiale: alluminio rivestito con polveri
- con cavità per agganciare i canali per balconi ProRin®
- **Ambito di applicazione:**
 - come profilo di chiusura per rivestimenti drenanti con i drenaggi AquaDrain®
 - impermeabilizzanti DiProtec® SDB e impermeabilizzanti liquidi minerali

200 40 502 DP	6594	antracite metallizzato	1 barra/3 m	cartone/21 m incl. 7 elementi di raccordo + set di montaggio
200 40 503 DP	6593	alluminio brillante		

ProFin® DP30 angolare esterno 90°



- Saldato a tenuta stagna

200 40 512 DP	6591	antracite metallizzato	1 pezzo	-
200 40 513 DP	6590	alluminio brillante		

ProFin® DP30 angolare interno 90°



- Saldato a tenuta stagna

200 40 532 DP	6597	antracite metallizzato	1 pezzo	-
200 40 533 DP	6596	alluminio brillante		

Componenti del sistema | p. 61



DiProtec® AB-K
nastro impermeabilizzante rapido
butilico sintetico



DiProtec® AB-KV
nastro impermeabilizzante butilico plastica/
TNT per impermeabilizzanti liquidi minerali



DiProtec® AB-V
nastro impermeabilizzante butilico plastica/TNT
per impermeabilizzanti liquidi minerali



Profili di copertura ad innesto per diverse altezze di ingombro in combinazione con i profili base ProFin® DP11 / DP17 / DP21.

	Art. Nr. GUTJAHR	Art. Nr. ARDEX	Confezione	Unità di vendita	Unità logistica
--	------------------	----------------	------------	------------------	-----------------

Per tutti i profili: ogni barra 1 elemento di raccordo incluso, ogni angolare 2 elementi di raccordo inclusi

ProFin® BL24/49/69 copertura ad innesto



Ingombro totale verticale in mm

	BL24	BL49	BL69
DP11	35 mm	60 mm	80 mm
DP17	41 mm	66 mm	86 mm
DP21	45 mm	70 mm	90 mm

- I profili ad innesto coprono in combinazione con i profili base ProFin® DP11, 17, 21 altezze di ingombro da 35-90 mm di altezza – **vd. sistema modulare pag. 46**
- materiale: alluminio rivestito con polveri
- l'acqua di infiltrazione viene deviata dietro la copertura lontana dagli sguardi
- disaccoppiamento della copertura con il profilo base = grande riduzione delle forze di taglio sull'impermeabilizzante

210 70 132 ED	6553	antracite metallizzato, 24 mm	1 barra/3 m	cartone/60 m, incl. 20 elementi di raccordo
210 70 133 ED	5108	alluminio brillante, 24 mm		
210 70 162 ED	6558	antracite metallizzato, 49 mm	1 barra/3 m	cartone/60 m, incl. 20 elementi di raccordo
210 70 163 ED	5113	alluminio brillante, 49 mm		
210 70 182 ED	6563	antracite metallizzato, 69 mm	1 barra/3 m	cartone/45 m, incl. 15 elementi di raccordo
210 70 183 ED	5115	alluminio brillante, 69 mm		

ProFin® BL24/49/69 angolare esterno ad innesto 90°



- Saldato a tenuta stagna
- 185 x 185 mm

210 72 232 ED	6555	antracite metallizzato, 24 mm	1 pezzo	-
210 72 233 ED	5121	alluminio brillante, 24 mm		
210 72 262 ED	6560	antracite metallizzato, 49 mm	1 pezzo	-
210 72 263 ED	5124	alluminio brillante, 49 mm		
210 72 282 ED	6565	antracite metallizzato, 69 mm	1 pezzo	-
210 72 283 ED	5127	alluminio brillante, 69 mm		

ProFin® BL24/49/69 angolare interno ad innesto 90°



- Saldato a tenuta stagna
- 185 x 185 mm


210 72 432 ED	6556	antracite metallizzato, 24 mm	1 pezzo	-
210 72 433 ED	5149	alluminio brillante, 24 mm		
210 72 462 ED	6561	antracite metallizzato, 49 mm	1 pezzo	-
210 72 463 ED	5169	alluminio brillante, 49 mm		
210 72 482 ED	6566	antracite metallizzato, 69 mm	1 pezzo	-
210 72 483 ED	5186	alluminio brillante, 69 mm		


Tutti i prodotti del programma prodotti GUTJAHR 2024 sono disponibili a magazzino

Accessori per tutti i profili base ProFin®


	Art. Nr. GUTJAHR	Art. Nr. ARDEX	Confezione	Unità di vendita	Unità logistica
--	---------------------	-------------------	------------	---------------------	--------------------

Accessori per profili base ProFin® DP

ProFin® DP11/17/21/30 clips ad innesto 	<ul style="list-style-type: none"> Per la copertura dei giunti di innesto con i profili ProFin® DP11 / DP17 / DP21 / DP 30 (non compatibile con l'utilizzo delle coperture ad innesto ProFin® BL) 				
	208 80 132 FA	6569	antracite metallizzato, 11 mm	1 pezzo	-
	208 80 133 FA	5462	alluminio brillante, 11 mm		
	208 80 142 DE	6574	antracite metallizzato, 17 mm		
	208 80 143 DE	5465	alluminio brillante, 17 mm		
	208 80 152 VE	6579	antracite metallizzato, 21 mm		
	208 80 153 VE	5473	alluminio brillante, 21 mm		
	208 80 162 DP	6585	antracite metallizzato, 30 mm		
	208 80 163 DP	6584	alluminio brillante, 30 mm		

ProFin® DP elemento di raccordo per profili 	<ul style="list-style-type: none"> unisce e ricopre i giunti dei profili ProFin® DP Si ricorda: nella confezione dei profili sono già compresi: per ogni barra 1 elemento di raccordo incluso, per ogni angolare 2 elementi di raccordo inclusi 45 mm larghezza 				
	208 80 402 PV	6568	antracite metallizzato	1 pezzo	-
	208 80 403 PV	5713	alluminio brillante		

Accessori per le coperture ad innesto ProFin® BL

ProFin® BL elementi di raccordo per coperture 	<ul style="list-style-type: none"> unisce e ricopre i giunti dei ProFin® BL copertura ad innesto Si ricorda: nella confezione delle coperture ad innesto sono già compresi: per ogni barra 1 elemento di raccordo per coperture incluso, per ogni angolare 2 elementi di raccordo per coperture inclusi 45 mm larghezza 				
	201 70 832 ED	6557	antracite metallizzato, 24 mm	1 pezzo	-
	201 70 833 ED	5055	alluminio brillante, 24 mm		
	201 70 862 ED	6562	antracite metallizzato, 49 mm		
	201 70 863 ED	5068	alluminio brillante, 49 mm		
	201 70 882 ED	6567	antracite metallizzato, 69 mm		
	201 70 883 ED	5069	alluminio brillante, 69 mm		

CHECKLIST PROGETTAZIONE BALCONI/TERRAZZE

Cliente / progetto





Tipologia	<input type="checkbox"/> Balcone	<input type="checkbox"/> Terrazza	<input type="checkbox"/> Terrazza sul tetto/scala ¹
	Sottofondo <input type="checkbox"/> legato <input type="checkbox"/> sciolto		Massetto <input type="checkbox"/> presente <input type="checkbox"/> non presente
Impermeabilizzazione	<input type="checkbox"/> presente <input type="checkbox"/> da inserire <input type="checkbox"/> non necessaria		
Pendenza sottofondo	<input type="checkbox"/> presente <input type="checkbox"/> non presente..... <input type="checkbox"/> effettuare pendenza sottofondo o <input type="checkbox"/> effettuare pendenza rivestimento		
Bordi rivestimento liberi	<input type="checkbox"/> presenti..... <input type="checkbox"/> installare pluviale per balconi <input type="checkbox"/> non presenti..... <input type="checkbox"/> presente scarico a pavimento/canale per balconi o <input type="checkbox"/> installare		
Misura superficie esterna	_____ cm		
Altezza costruzione	_____ mm H <small>bordo superiore del sottofondo esistente (impermeabilizzante, massetto, ghiaia, isolante) sino all' H massima alla soglia della porta</small>		
Porta/e	_____ mm larghezza	_____ mm profondità stipite	
Finestre a pavimento	_____ mm larghezza	_____ mm profondità stipite	
Tipo rivestimento	<input type="checkbox"/> elementi ceramici (da 20 mm sp.) <input type="checkbox"/> piastrelle in ceramica (da 8 mm sp.) <input type="checkbox"/> lastre in pietra naturale (da 30 mm sp.) <input type="checkbox"/> lastre in agglomerato (da 40 mm sp.) <input type="checkbox"/> lastre in pietra naturale/agglomerato (da 60 mm sp.)		
Dimensioni elementi rivestimento	_____ mm Lungh.	_____ mm sp.	_____ mm pr.
Modalità posa	<input type="checkbox"/> incollaggio forte <input type="checkbox"/> su piedini* <input type="checkbox"/> sciolta su ghiaia/pietrisco* <input type="checkbox"/> su sistema cornici* <small>*Fughe <input type="checkbox"/> aperte <input type="checkbox"/> chiuse</small>		
Schema di posa	<input type="checkbox"/> fughe a croce <input type="checkbox"/> a fasce		
Direzione di posa	<input type="checkbox"/> longitudinale <input type="checkbox"/> trasversale		

¹ Nel caso di una terrazza sul tetto supponiamo che ci sia una stanza chiusa sotto.

GUTJAHR sistema di canali per balconi e pluviali

Drenaggio dei bordi dei balconi mirato e a regola d'arte.

La soluzione completa di valore in alluminio.



Il sistema di componenti intelligente

ProRin® - il sistema completo di canali per balconi e pluviali in alluminio garantisce un drenaggio mirato delle superfici conforme alla norma DIN 1986-100.

I componenti del sistema sono stati ideati come parti di un kit. I canali per balconi ProRin® BR si agganciano senza saldature e senza colle nelle cavità dei profili ProFin®.

ProRin® è il primo sistema di pluviali realizzato in alluminio rivestito con polveri. Ciò lo rende particolarmente leggero, di ottimo impatto estetico e soprattutto durevole nel tempo. Assieme agli altri componenti del sistema ProRin® costituisce una soluzione ottimale e completa.

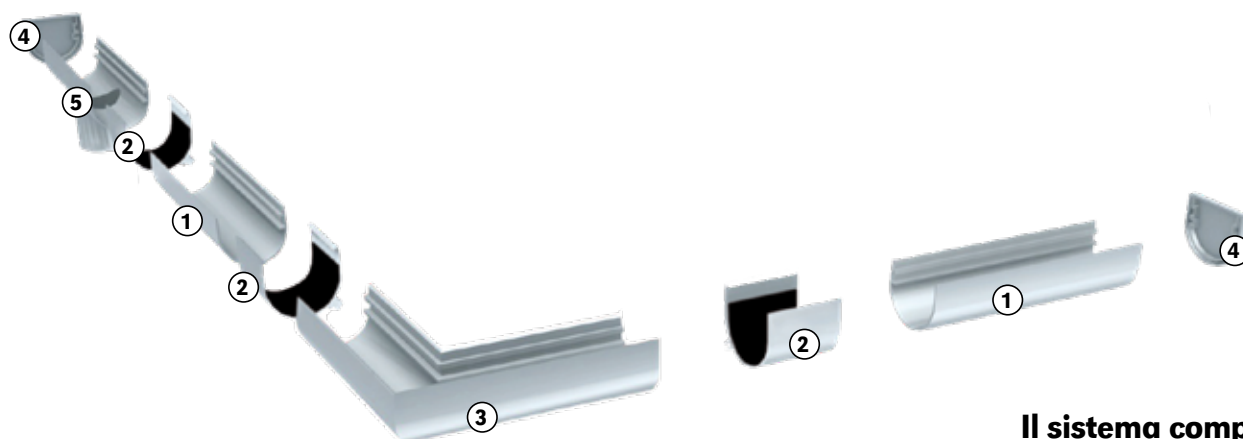
Vantaggi

- **Resistente:**
sistema di lunga durata in alluminio rivestito con polveri
- **Semplice:**
attraverso un kit di componenti prefabbricati e modulari
- **Pulito:**
niente saldature nè colle grazie al sistema di montaggio intelligente
- **Intelligente:**
si risparmia il coordinamento di diverse maestranze, poichè il rivestimento e il montaggio dei sistemi di canali per balconi viene realizzato da una sola impresa.

Il drenaggio non a regola d'arte dei balconi crea problemi!

L'acqua che scola incontrollata porta velocemente a reclami o ad interventi di risanamento. L'acqua sporca che scorre indisturbata sulle parti frontali dei solai dei balconi, lascia tracce di sporco brutte e sgradevoli. Il sistema costruttivo stesso si danneggia e i vicini dei piani inferiori si infastidiscono.





Il sistema completo

- 1 ProRin® BR canale per balconi
- 2 ProRin® BR elemento di raccordo per canali
- 3 ProRin® BR angolare per canali
- 4 ProRin® BR cappuccio finale
- 5 ProRin® BR canaletta di scarico

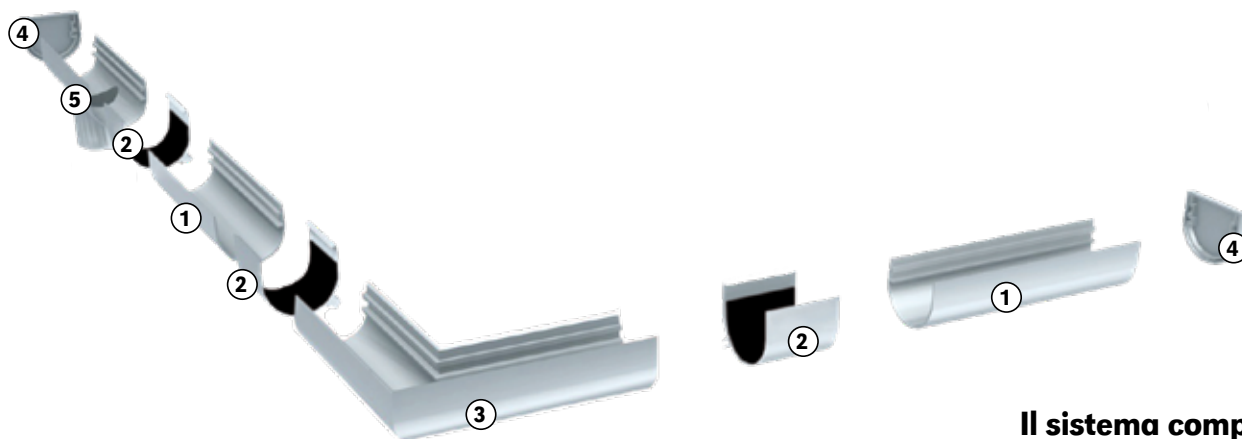


Il sistema di canali ProRin® si aggancia semplicemente nelle cavità apposite dei profili GUTJAHR assicurandolo con delle clips. Con gli elementi di raccordo ProRin® si uniscono in modo semplice, veloce e sicuro i canali. Non servono saldature e colle. Le dimensioni compatte del sistema garantiscono il montaggio anche in passaggi ristretti tra le strutture dei balconi e i montanti delle ringhiere. ProRin® BR è un sistema versatile e completo sia per il drenaggio con pluviali che con doccioni.



Sistema di canali per balconi in alluminio per il drenaggio completo.

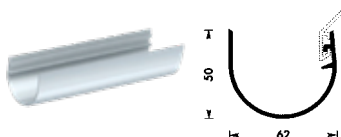
	Art. Nr. GUTJAHR	Art. Nr. ARDEX	Confezione	Unità di vendita	Unità logistica
--	---------------------	-------------------	------------	---------------------	--------------------



Il sistema completo

- 1 ProRin® BR canale per balconi
- 2 ProRin® BR elemento di raccordo
- 3 ProRin® BR angolare
- 4 ProRin® BR cappuccio finale
- 5 ProRin® BR canaletta di scarico

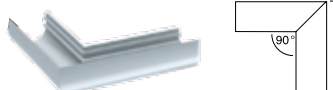
ProRin® BR canale per balconi



- Canale semicircolare per il drenaggio completo di tutti i lati del balcone
- materiale: alluminio rivestito con polveri
- agganciabile al sistema di profili ProFin® e coperture ad innesto ProRin®
- profondità di montaggio: ca. 75 mm - incl. graffe di fermo

200 50 202 BR	6606	antracite metallizzato	1 barra/3 m	cartone/30 m
200 50 203 BR	5593	alluminio brillante		

ProRin® BR angolare per canaletta 90°



- Saldato a tenuta stagna - incl. graffe di fermo

200 50 232 BR	6613	antracite metallizzato	1 pezzo	-
200 50 233 BR	5603	alluminio brillante		

ProRin® BR angolare interno 90°



- Saldato a tenuta stagna - incl. graffe di fermo

200 50 342 BR	6609	antracite metallizzato	1 pezzo	-
200 50 343 BR	5607	alluminio brillante		

	Art. Nr. GUTJAHR	Art. Nr. ARDEX	Confezione	Unità di vendita	Unità logistica
ProRin® BR canaletta di scarico DN 50 	<ul style="list-style-type: none"> ■ Saldato a tenuta stagna ■ colonna di scarico Ø 50 mm ■ incl. graffe di fermo 				
	200 50 242 BR	6611	antracite metallizzato	1 pezzo	-
	200 50 243 BR	5613	alluminio brillante		
ProRin® BR canaletta di scarico angolare DN50 	<ul style="list-style-type: none"> ■ Saldato a tenuta stagna ■ colonna di scarico Ø 50 mm ■ incl. graffe di fermo 				
	200 50 272 BR	6610	antracite metallizzato	1 pezzo	-
	200 50 273 BR	5823	alluminio brillante		
ProRin® BR doccia 	<ul style="list-style-type: none"> ■ Per l'applicazione su canalette per lo scarico ProRin® BR e canalette di scarico angolari ■ incl. 2 viti in acciaio inox autofilettanti per il fissaggio 				
	200 50 282 BR	6615	antracite metallizzato	1 pezzo	-
	200 50 283 BR	5833	alluminio brillante		
ProRin® BR cappuccio finale 	<ul style="list-style-type: none"> ■ In plastica resistente ai raggi UV ■ incollabile con ARDEX CA 20 P o ARDEX CA 20 S 				
	200 50 212 BR	6607	antracite	1 pezzo	-
	200 50 213 BR	5623	alluminio		
ProRin® BR elemento di raccordo per canali 	<ul style="list-style-type: none"> ■ Inclusi guarnizione e viti ■ stringibile e regolabile ■ larghezza 65 mm 				
	200 50 222 BR	6614	antracite metallizzato	1 pezzo	-
	200 50 223 BR	5633	alluminio brillante		